

系泊系统在不同海况下的适应性分析与设计*

麻云 张霞** 刘明 盛延亮 汤毓蓉 张泽彬 刘家辰

(天津工业大学, 天津 300387)

摘 要

近海观测网的传输节点由浮标系统、系泊系统和水声通讯系统组成,其中系泊系统对设备的水声通讯能力影响显著.本文巧妙地利用静力学知识对系泊系统的各个组成部分进行受力分析,大大改进了已有的悬链线方程,从而可以更精准地刻画锚链形状,并在此基础上,建立了受风力、水动力以及水深影响的系泊系统优化设计模型,最后列举实例进行数值模拟分析.

关键词:系泊系统,静力学,悬链线方程,优化模型.

中图分类号:U644.45

0 引 言

随着科技的发展,人类对海洋的开发利用也加快了脚步.任何形式的开发利用都离不开工程设备,如水下探测器、海底观测站、海洋平台等.所有这些设备都需要系泊定位,才能长期可靠地工作^[1].近浅海观测网的系泊系统由钢管、钢桶、重物球、电焊锚链和锚组成.水声通讯系统安装在一个密封的圆柱形钢桶内.当钢桶与竖直方向角度超过一定角度时,设备工作效果较差,因此对系泊系统进行合理的设计及显得尤为重要.

某型传输节点的浮标系统可简化为圆柱体,系泊系统由钢管、钢桶、重物球、电焊锚链和特制的抗拖移锚组成,如图 1 所示.为保证设备的工作效果,要求钢桶的倾斜角度(相对于竖直方向)不超过 5° ,锚链末端与锚的连接处的切线与海床的夹角不超过 16° .因此,系泊系统的设计问题就是确定重物球的质量,使得浮标的吃水深度和游动区域及钢桶的倾斜角度尽可能小.

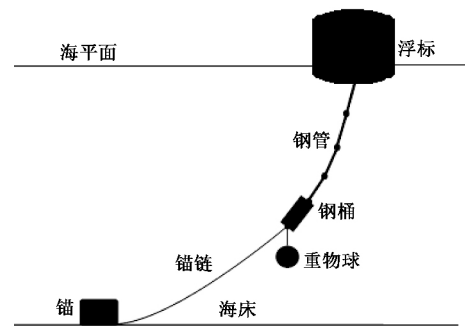


图 1 水声通讯系统中系泊系统组成

1 符号说明

符号说明见表 1.

2 系泊系统模型的建立

2.1 改进的悬链线方程

锚链结构复杂,形状不固定,难以直接对其进行受力分析.考虑到在对海水中锚链各参数的研究中,悬链线模型是一种被广泛用的模型,因此本文用悬链线方程对锚链进行分析,查阅文献得到一般情况下的悬链线公式如下^[2]:

$$y = k \left[\cosh\left(\frac{x}{k}\right) - 1 \right],$$

其中 $k = \frac{F_t}{\rho_l g}$, F_t 表示最低点的拉力, ρ_l 表示锚链线密度, g 表示重力加速度.

收稿日期:2017-06-16

* 国家自然科学基金(11301380,11401399)资助项目;天津市“十三五”专业建设项目;天津工业大学“十三五”专业建设项目;天津市普通高等学校本科教学质量与教学改革研究计划重点课题项目(D02-0701).

**通信作者

表 1 符号说明

符号名称	符号说明	符号名称	符号说明
i	钢管从上到下对应的根数 ($i = 1, 2, 3, 4$)	α_0	锚链最低点的切线与海床所夹锐角
y_{C_1}	浮标的水上部分相对于风速方向投影的形心坐标	α	锚链任一点切线与水平方向夹角
y_{C_2}	浮标的水下部分相对于水速方向投影的形心坐标	β_0	浮标中心轴与竖直方向的夹角
v_{wind}	海面的风速	β_i	钢管与水平方向的夹角
v_{water}	海水的流速	θ_0	T_0 与竖直方向的夹角
g	当地重力加速度	θ_i	T_i 与水平方向的夹角
G	锚链的重力	θ_5	T_5 与水平方向的夹角
G_b	浮标的重力	γ	钢桶相对竖直方向倾斜角度
G_i	第 i 根钢管的重力	ρ	海水的密度
G_s	重物球的重力	ρ_l	锚链的线密度
G_5	钢桶的重力	d_0	浮标的直径
G_x	锚链的重力	d_t	钢管的圆截面直径
F_{b0}	浮标受到的浮力	d_d	钢桶的圆截面直径
F_{bi}	第 i 根钢管的浮力	M_{wind}	F_{wind} 对浮标形心的力矩
F_{b5}	钢桶的浮力	M_{water}	F_{water} 对浮标形心的力矩
F_{wind}	浮标所受的风力	M_i	T_i 对 O_i 点的力矩
F_{water}	浮标所受的水力	M_5	T_5 对钢桶形心 O_5 的力矩
F_{twi}	第 i 根钢管所受的水流力	M_s	G_s 对钢桶形心 O_5 的力矩
F_{dw}	钢桶所受的水流力	C_1	浮标上风力作用区域的形心
F_t	锚链在最低点所受拉力	C_2	浮标上水力作用区域的形心
T	锚链上任意一点 A 所受拉力	O_i	第 i 根钢管的形心
T_0	第一根钢管与浮标之间作用力	O_5	钢桶的形心
T_{i-1}	前一根钢管的拉力	S_1	风力对浮标作用的有效面积
T_i	后一根钢管的拉力	S_2	水力对浮标作用的有效面积
T_5	锚链对钢桶的拉力	S_i	第 i 根钢管受水力的有效面积
l_0	浮标的长度	S_d	钢桶受水流作用的有效面积
l_t	钢管的长度	h	浮标的吃水深度
l_d	钢桶的长度	R	浮标的游动半径
l	锚链的长度	$f(G_s)$	系泊系统的设计适应度

上述公式最低点受力沿水平方向,但实际中,锚链末端与锚的链接处的切线方向与海床的夹角并非一定为零度.因此,本文将对已有的悬链线模型进行改进,推导最低点为任意角度时的悬链线方程.

任取一段锚链进行分析,如图 2 所示, A 点是锚链上任意一点,此段锚链受三个力的作用,分别有:锚链的重力 G , A 点所受拉力 T ,最低点所受拉力 F_t .画出锚链力平衡示意图如图 3 所示.

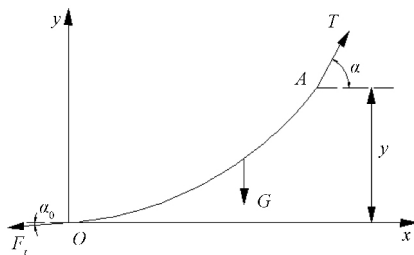


图 2 悬链线受力情况

对悬链线的受力进行分解,由静力学平衡条件

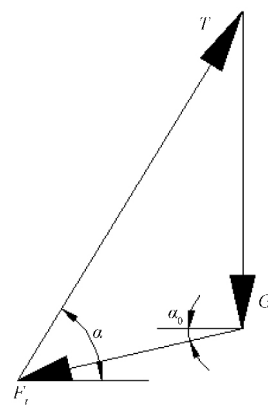


图 3 锚链受力平衡示意图

可得:

$$\sum F_x = 0: T \cos \alpha - F_t \cos \alpha_0 = 0. \quad (1)$$

$$\sum F_y = 0: T \sin \alpha - G - F_t \sin \alpha_0 = 0. \quad (2)$$

由上式可得,悬链线任意一点 A 的斜率为:

$$\tan\alpha = \frac{klg}{F_t \cos\alpha_0} + \tan\alpha_0. \quad (3)$$

其中, k 表示锚链单位长度的质量, l 表示悬链线的弧长, g 表示重力加速度, α_0 表示所受拉力与 x 轴的夹角.

为导出悬链线的一般规律, 消去不定量 l , 将式(3)两边对 x 求微分:

$$\begin{aligned} d(\tan\alpha) &= \frac{k g}{F_t \cos\alpha_0} dl \\ &= \frac{k g}{F_t \cos\alpha_0} \sqrt{(dx)^2 + (dy)^2} \\ &= \frac{k g}{F_t \cos\alpha_0} \sqrt{1 + \tan^2\alpha} dx. \end{aligned} \quad (4)$$

将(4)式整理, 两端进行积分:

$$\int \frac{1}{\sqrt{1 + \tan^2\alpha}} d(\tan\alpha) = \int \frac{k g}{F_t \cos\alpha_0} dx.$$

对上式进行积分得:

$$\tan\alpha = sh\left(\frac{k g}{F_t \cos\alpha_0} x + C_1\right).$$

进行分离变量并积分, 有:

$$\int dy = \int sh\left(\frac{k g}{F_t \cos\alpha_0} x + C_1\right) dx.$$

于是得到悬链线上任一点的纵坐标为:

$$y = \frac{F_t \cos\alpha_0}{k g} \cosh\left(\frac{k g}{F_t \cos\alpha_0} x + C_1\right) + C_2. \quad (5)$$

式(5)是悬链方程的一般形式, 式中 C_1 、 C_2 为积分常数. 本文中, 坐标原点位于悬链线最低点, 得到初始条件, 当 $x = 0$ 时:

$$\begin{cases} \tan\alpha = \tan\alpha_0, \\ y = 0. \end{cases} \quad (6)$$

由式(6)可求出两个积分常数:

$$\begin{cases} C_1 = \operatorname{arcsinh}(\tan\alpha_0), \\ C_2 = -\frac{F_t \cos\alpha_0}{k g} \cosh[\operatorname{arcsinh}(\tan\alpha_0)]. \end{cases}$$

将 C_1 、 C_2 带入式(5)可得一般情况下的悬链线方程:

$$y = \frac{F_t \cos\alpha_0}{k g} \cosh\left[\frac{k g}{F_t \cos\alpha_0} x + \operatorname{arcsinh}(\tan\alpha_0)\right] - \frac{F_t \cos\alpha_0}{k g} \cosh[\operatorname{arcsinh}(\tan\alpha_0)].$$

2.2 系统受力分析

在考虑水深、风力和水流量情况下, 为了便于建模, 本文做出了如下两点假设: 风力、水力与海面平行; 一定海域内风力和水流量保持方向不变^[7].

2.2.1 浮标受力分析

本文将浮标看作刚体进行分析, 浮标在风力和水力的作用下发生倾斜, 定义浮标吃水深度 h 为海平面与浮标中心轴的交点到浮标的底面圆的中心距离, 如图4所示.

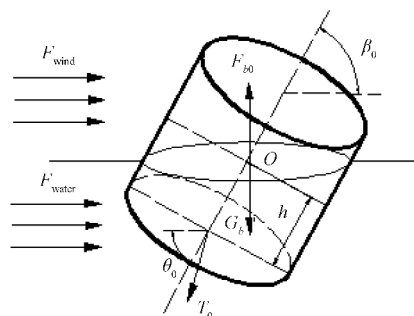


图4 浮标受力情况

如图4、5所示, F_{b_0} 表示浮标所受浮力, G_b 为浮标所受重力, β_0 为浮标中心轴与竖直方向的夹角, T_0 为第一根钢管对浮标的拉力, θ_0 为 T_0 与竖直方向的夹角, S_1 、 S_2 分别为风力与水力作用的面积, 点 C_1 、 C_2 分别为风力作用区域和水力作用区域的形心位置.

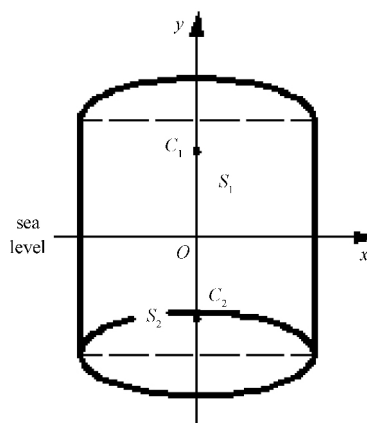


图5 浮标沿风速法向面投影示意图

1) 通过浮标排开水的体积, 可以求出浮标所受浮力为:

$$F_{b_0} = \rho g \pi \left(\frac{d_0}{2}\right)^2 h.$$

2) 合力为零. 通过空间变换及投影, 得到侧视投影图如图5, 其中风力等效作用区域为 S_1 , 水力等效作用区域为 S_2 , 计算得:

$$\begin{cases} S_1 = d_0(l_0 - h) \sin\beta + \frac{1}{2} \pi d_0^2 \cos\beta, \\ S_2 = d_0 h \sin\beta + \frac{1}{2} \pi d_0^2 \cos\beta. \end{cases}$$

由近海风荷载近似公式 ($F = 0.625 \times Sv^2(N)$) 和水流力近似公式 ($F = 374 \times Sv^2(N)$) ,得风力、水流力为:

$$\begin{cases} F_{wind} = 0.625 \left(d_0 h \sin\beta + \frac{1}{2} \pi d_0^2 \cos\beta \right) v_{wind}^2, \\ F_{water} = 374 \left[d_0 (l_0 - h) \sin\beta + \frac{1}{2} \pi d_0^2 \cos\beta \right] v_{water}^2. \end{cases}$$

浮标在最远处平衡,其所受的合力等于零:

$$\begin{cases} \sum F_x = 0: F_{wind} + F_{water} - T_0 \cos\theta_0 = 0, & (7) \\ \sum F_y = 0: F_{b0} - G_0 - T_0 \sin\theta_0 = 0. & (8) \end{cases}$$

3) 合力矩为零. 浮标为刚性件,由静力学知识可得,浮标平衡不仅合力为零,合力矩也为零. 区域 S_1, S_2 均关于 y 轴对称,故各自形心都位于 y 轴上,各区域形心离 O 点的距离为其纵标的绝对值.

$$\begin{cases} y_{C_1} = \frac{24 (l_0 - h)^2 \sin^2\beta + [3\pi(l_0 - h) \sin\beta + 4d_0 \cos\beta] d_0 \cos\beta}{6 \sqrt{(8(l_0 - h))^2 + (\pi d_0)^2} \sin(\beta + \varphi_1)}, & \text{其中 } \varphi_1 = \arctan \frac{\pi d_0}{8(l_0 - h)}, \\ y_{C_2} = \frac{6h^2 \sin^2\beta + [3\pi h \sin\beta + 4d_0 \cos\beta] d_0 \cos\beta}{6 \sqrt{(8h)^2 + (\pi d_0)^2} \sin(\beta + \varphi_2)}, & \text{其中 } \varphi_2 = \arctan \frac{\pi d_0}{8h}. \end{cases}$$

浮标在水面上的面积为 S_1 ,作用在其的风力等价于相同大小的力作用在 S_1 的形心上,则风力对浮标形心的力矩为:

$$M_{wind} = F_{wind} y_{C_1}.$$

同样,可得水流力对浮标形心的力矩为:

$$M_{water} = F_{water} y_{C_2}.$$

综上所述,可列出浮标在 O 点的力矩平衡方程:

$$\sum M_0 = 0: F_{wind} y_{C_1} - F_{water} y_{C_2} - T_0 \sin(\theta_0 - \beta) = 0. \quad (9)$$

4) 参数求解. 联立求解上述方程组 (7)、(8)、(9) 时,发现其中 β 不易求出其解析解,但可利用计算机仿真的方法,给定一个仿真误差,求出其数值解. 因此设

$Y = F_{wind} y_{C_1} - F_{water} y_{C_2} - (F_{b0} - G_0) \cos\beta + (F_{wind} + F_{water}) \sin\beta$, 对 β 在之间以 k 为步长, ε 为误差进行仿真,满足: $|Y| < \varepsilon$.

将仿真得到的 β 带入方程组 (7)、(8) 可得:

$$\begin{cases} T_0 = \sqrt{(F_{wind} + F_{water})^2 + (F_{b0} - G_0)^2}, \\ \tan\theta_0 = \frac{F_{b0} - G_0}{F_{wind} + F_{water}}. \end{cases}$$

2.2.2 钢管受力分析

将四根钢管均可看作刚体,由上到下对钢管进

浮标在水上的部分相对于风速方向的投影为一个矩形和一个半椭圆形,可分别求出各自的形心坐标. 易得矩形区域形心坐标为:

$$y_{C_{11}} = \frac{l_0 - h}{2} \sin\beta.$$

已知半圆的形心坐标为 $y_c = 2d_0/3\pi$, 则将其如图倾斜角度 β 后,得到半椭圆的形心坐标为:

$$y_{C_{12}} = y_{C_{11}} + \frac{2d_0}{3\pi} \cos\beta.$$

于是可得浮标在水面上的部分形心坐标为:

$$y_{C_1} = \frac{y_{C_{11}} S_{11} + y_{C_{12}} S_{12}}{S_{11} + S_{12}}.$$

其中 S_1 为半椭圆区域面积, S_2 为矩形区域面积. 同理,可求出浮标在水下部分相对于水速方向投影的形心坐标 y_{C_2} , 整理后有:

行排序,现对其中任意第 i 根 ($i = 1, 2, 3, 4$) 钢管受力分析,其受力示意图如下:

如图 6 所示,第 i 根钢管受水流力 F_{wi} 、重力 G_i 、浮力 F_{bi} 、前一根钢管的拉力 T_{i-1} 以及后一根钢管的拉力 T_i . β_i 表示钢管相对于水平方向的倾斜角度, θ_{i-1} 、 θ_i 分别表示 T_{i-1} 、 T_i 与水平方向的夹角, O_i 点表示钢管的形心.

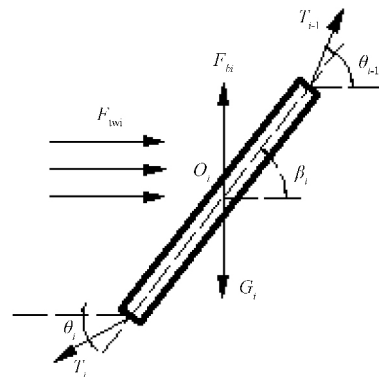


图 6 钢管受力示意图

1) 通过钢管排开水的体积,可求得钢管所受浮力:

$$F_{bi} = \rho g \pi \left(\frac{d_i}{2} \right)^2 l_i.$$

2) 合力为零:因钢管端面面积较小,故可忽略端面水流力影响,水流作用在第 i 根钢管上的有效

面积为:

$$S_i = d_i l_i \sin \beta_i.$$

由近海水流近似公式,得钢管所受水流力为:

$$F_{twi} = 374 d_i l_i \sin \beta_i v_{water}^2.$$

钢管平衡时,所受的合力等于零:

$$\begin{cases} \sum F_x = 0: F_{twi} + T_{i-1} \cos \theta_{i-1} - T_i \cos \theta_i = 0, & (10) \\ \sum F_y = 0: F_{bi} + T_{i-1} \sin \theta_{i-1} - T_i \sin \theta_i - G_i = 0. & (11) \end{cases}$$

3)合力矩为零:同浮标一样,钢管也为刚性件,平衡时不仅合力为零,合力矩也为零.水流力均匀作用在每根钢管上,易知水流力对钢管形心 O_i 的力矩为零.上一根钢管的拉力 T_{i-1} 对 O_i 点的力矩为:

$$M_{i-1} = \frac{l_i}{2} T_{i-1} \sin(\theta_{i-1} - \beta_i).$$

同样,可得下一根钢管的拉力 T_i 对 O_i 点的力矩:

$$M_i = \frac{l_i}{2} T_i \sin(\beta_i - \theta_i).$$

结合静力学知识,可列出钢管在形心 O_i 点的力矩平衡方程:

$$\sum M_{O_i} = 0: \frac{T_{i-1} \sin(\theta_{i-1} - \beta_i) l_i}{2} - \frac{T_i \sin(\beta_i - \theta_i) l_i}{2} = 0. \quad (12)$$

综上所述,可得

$$\begin{cases} T_i = \sqrt{(T_{i-1} \cos \theta_{i-1} + F_{twi})^2 + (F_{bi} - G_i + T_{i-1} \sin \theta_{i-1})^2}, \\ \theta_i = \arctan \frac{F_{bi} - G_i + T_{i-1} \sin \theta_{i-1}}{T_{i-1} \cos \theta_{i-1} + F_{twi}}. \end{cases}$$

2.2.3 钢桶受力分析

当钢桶与竖直方向的倾斜角度超过 5° 时,设备工作效果较差.现对钢桶进行分析,受力示意图如下:

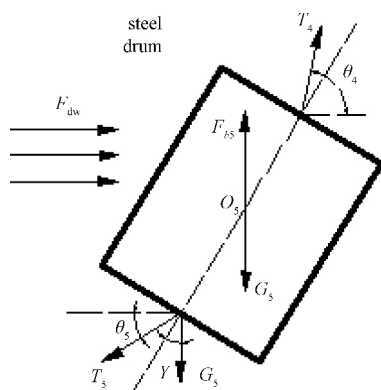


图7 钢桶受力示意图

如图7所示,钢桶受水流力 F_{dw} 、重力 G_s 、浮力 F_{b5} 、重物球拉力 G_s 、前一根钢管的拉力 T_4 以及锚链的拉力 T_5 , γ 表示钢桶相对于竖直方向的倾斜角度, θ_4 、 θ_5 分别表示 T_4 、 T_5 与水平方向的夹角, O_5 点表示钢桶的形心.

1)合力为零:钢桶所受水流力为作用在钢桶壁及钢桶端面上水流力的合成.根据图6,可求得钢桶所受水流的等效作用面积为:

$$S_d = d_d l_d \cos \gamma + \pi d_d^2 \sin \gamma.$$

由近海水流近似公式,得钢管所受水流力为:

$$F_{dw} = 374 (d_d l_d \cos \gamma + \pi d_d^2 \sin \gamma) v_{water}^2.$$

钢桶平衡时,所受合力为零:

$$\begin{cases} \sum F_x = 0: F_{dw} + T_4 \cos \theta_4 - T_5 \cos \theta_5 = 0, & (13) \\ \sum F_y = 0: F_{b5} + T_4 \sin \theta_4 - T_5 \sin \theta_5 - G_s - G_s = 0. & (14) \end{cases}$$

2)合力矩为零:同浮标一样,钢管也为刚性件,平衡时不仅合力为零,合力矩也为零.钢管对钢桶的拉力 T_4 对钢桶形心 O_5 的力矩为:

$$M_4 = \frac{a}{2} T_4 \sin(\theta_4 - \gamma).$$

同样,锚链对钢桶的拉力 T_5 对钢桶形心 O_5 的力矩为:

$$M_5 = \frac{a}{2} T_5 \sin(\gamma - \theta_5).$$

重物球的拉力 G_s 对钢桶形心 O_5 的力矩为:

$$M_s = \frac{a}{2} G_s \sin \gamma.$$

结合静力学知识,可列出钢桶在形心 O_5 点的力矩平衡方程:

$$\sum M_{O_5} = 0: \frac{l_d}{2} G_s \sin \gamma - \frac{l_d}{2} T_4 \cos(\theta_4 + \gamma) - \frac{l_d}{2} T_5 \cos(\gamma + \theta_5) = 0. \quad (15)$$

综上所述可得

$$\begin{cases} T_5 = \sqrt{(T_4 \cos \theta_4 + F_{dw})^2 + (F_{b5} + T_4 \sin \theta_4 - G_s - G_s)^2}, \\ \theta_5 = \arctan \frac{F_{b5} + T_4 \sin \theta_4 - G_s - G_s}{T_4 \cos \theta_4 + F_{dw}}. \end{cases}$$

2.3 系统约束条件及目标函数

2.3.1 不等式约束条件

上述(1)~(15)式反应了系泊系统在不同海况下的工作特性,也是系统的等式约束条件.

为保证设备工作效果,钢桶的倾斜角度(钢桶

与竖直线的夹角)需要小于 5°。同时,锚链在锚点与海床的夹角不超过 16°,否则锚会被拖行,致使节点移位丢失:

$$\begin{cases} \alpha_0 < 16^\circ, \\ \gamma < 5^\circ. \end{cases}$$

考虑近浅海的海风、海水实际速度,有如下约束:

$$\begin{cases} 0 < v_{wind} < 36 \text{ m/s}, \\ 0 < v_{water} < 1.5 \text{ m/s}. \end{cases}$$

在一定范围内增加重物球的质量,能够增加系统的稳定性,但系统的总重力不能超过系统所受到的浮力:

$$\sum_{i=0}^5 F_{bi} > G_b + \sum_{i=1}^4 G_i + G_s + G_5 + G_x.$$

2.3.2 目标函数

在风力和水流动力等因素共同作用下,以锚为圆心,浮标的游动半径为:

$$R = x + l_d \sin \gamma + \sum_{i=1}^4 l_d \cos \beta_i + h \cos \beta_0.$$

在设计系泊系统时,改变重物球质量,可调节系泊系统的各项指标。在设计时,应使浮标的吃水深度和游动区域以及钢桶的倾斜角度应尽可能小,于是得:

$$\begin{cases} \min h = f_1(m_s), \\ \min R = f_2(m_s), \\ \min \gamma = f_3(m_s). \end{cases}$$

为了求解这一多目标问题,本文首先利用计算机仿真,改变重物球质量 G_s ,得到关于 h, R, γ 的三组仿真数据,并对每组数据采用极差正规化,去除每组数据的量纲:

$$x'_{ij} = \frac{x_{ij} - \min_{1 \leq k \leq n} \{x_{kj}\}}{\max_{1 \leq k \leq n} \{x_{kj}\} - \min_{1 \leq k \leq n} \{x_{kj}\}} \quad i = 1, 2, \dots, n; j = 1, 2, 3.$$

之后利用线性加权法,将多目标问题转化为单目标。再对目标函数取倒数,并定义其为设计此类系泊系统的适合度:

$$\max f(G_s) = \frac{1}{p_1 h_{st} + p_2 R_{st} + p_3 \gamma_{st}}.$$

在设计时,设计者可调节重物球的质量,改变系统的各项参数,使得其设计的适合度达到最大。

3 实例分析

为进行应用验证,考察模型的适用情况,本文选取了具有较强代表性的海况进行分析:风速为 36 m/s,水流速度为 0 m/s,水深 18 m。为得到重物球的质量对设备工作情况的影响,本文对重物球质

量进行仿真,得到如下曲线:

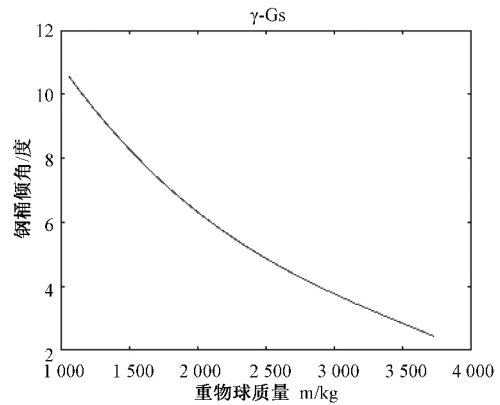


图 8 钢桶倾斜角度变化曲线

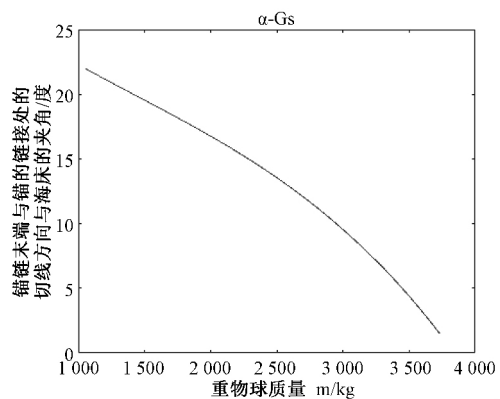


图 9 锚链在锚点的切线与海床夹角变化曲线

从图中可以看出钢桶倾角 γ 、锚链末端与锚的连接处的切线方向与海床的夹角 α_0 与重物球的质量 m_s 呈现明显的反比关系。因而存在重物球的临界质量 m_{min} ,使得钢桶倾角 $\gamma < 5^\circ$,锚链在锚点的切线与海床的夹角 $\alpha_0 < 16^\circ$ 。

利用计算机仿真,得出在此海况下,满足设备工作要求的重物球最小质量,其结果如下表格:

表 2 仿真结果

重物球的临界质量 m_{min}	吃水深度 h	钢桶倾角 γ	锚链在锚点的切线 与海床的夹角 α
2 448.46 kg	1.151 m	4.999 8°	13.872 0°

因而只要 $m > m_{min}$,即可满足系统工作需求。但重物球质量不能无限增大,当 m 过大时,浮标会沉入水中,因而有浮力限制: $\sum_{i=0}^5 F_{bi} > G_b + \sum_{i=1}^4 G_i + G_s + G_5 + G_x$ 。求出重物球质量的上界为 5 220.4 kg。所以,重物球的质量 m 可调节范围为 $m \in [2 063.2 \text{ kg}, 5 220.4 \text{ kg}]$ 。

同时,为了寻找在此海况下使系泊系统设计适合度最大的重物球的质量,将仿真得到一系列

关于 h 、 R 、 γ 的三组仿真数据极差正规化,去除每组数据的量纲,整合成单目标规划后,取权重分别为 0.1、0.4、0.5,得到适应度与重物球质量关系图如下:

如图 10,当重物球质量为 3 095.19 kg 时,在此权重下的设计适合度为 2.044 9 且达到最大,此时有锚链方程:

$$y = 20.8009 \cosh(0.0481x + 0.1531) - 21.0453.$$

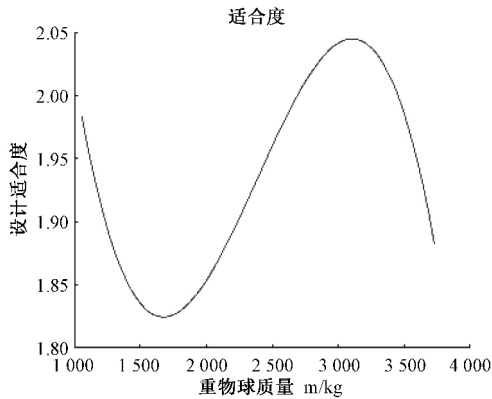


图 10 锚链在锚点的切线与海床夹角变化曲线

得到锚链形状图像(图 11):

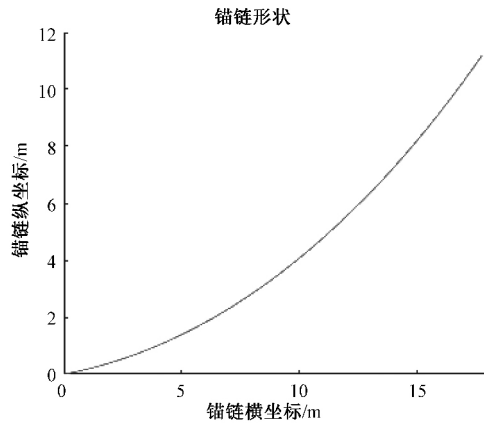


图 11 锚链形状

此时,浮标的吃水深度为 1.345 1 m;钢管相对于水平方向的倾斜角度由上到下依次为 $87.496 9^\circ$ 、 $87.490 9^\circ$ 、 $87.484 8^\circ$ 、 $87.478 8^\circ$;钢桶倾斜角度为 $3.559 9^\circ$;浮标游动区域半径为 19.363 9 m.

3 结 语

系泊系统在海洋中的工作状况是多变的,可根据不同的环境需求,修改参数本文实例中的海风速度、水流速度以及水深等参数,调节重物球质量,保证系统在不同海况下的稳定工作.

参 考 文 献

- [1] 王磊. 单点系泊系统的动力学研究[D]. 青岛:中国海洋大学,2012.
- [2] 胡灵斌,唐军. 悬链线方程的求解及其应用[J]. 船舶,2004(1):17-20.
- [3] 刘邦中. 悬链线几何参量和力学参量的计算[J]. 中南林学院学报,1989(2):206-211.
- [4] 候建军,石爱国,尹建川. 锚泊状态下锚链作用力的计算方法[J]. 大连海事大学学报,2005,31(4):33-38.
- [5] 张德丰. MATLAB 数值分析[M]. 北京:机械工业出版社,2012.2:159-180.
- [6] 王艳妮. 海洋工程锚泊系统的分析研究[D]. 黑龙江:哈尔滨工程大学,2006.
- [7] 苏一华. 基于静力相似的水深截断系泊系统多目标优化设计[D]. 上海:上海交通大学,2008.
- [8] 包建平. 悬链线式系泊系统测量技术与实测分析[D]. 辽宁:大连理工大学,2014.
- [9] 曲少春. 圆柱形浮标运动分析与仿真[J]. 计算机仿真,2010,27(6):27-34.

The Adaptability Analysis and Design of Mooring System under Different Sea Conditions

Ma Yun Zhang Xia Liu Ming Sheng Yanliang Tang Xuanrong Zhang Zebin Liu Jiachen

(Tianjin Polytechnic University, Tianjin 300387)

Abstract

The offshore observation network consists of buoy system, mooring system and underwater acoustic communication system. Among them, mooring system has great impact on the ability of acoustic communication. By using statics, this paper analyses the force of every part in the mooring system and greatly improves the traditional catenary equation to describe the chain's shape more accurately. Then, based on these, an optimization model for mooring system design influenced by wind force, current force and water depth is established. An example is given at last.

Key words: mooring system, statics, catenary equation, optimization model.